

日高児童仲良しクラブ（放課後児童クラブ） 臨時主任放課後児童支援員を募集しています

日高町では、次のとおり平成31年度臨時職員を募集しています。詳しくは、日高町役場日高総合支所地域住民課までお問い合わせください。

職 種	主任放課後児童支援員（臨時職員）
勤務場所	日高児童仲良しクラブ（日高小学校併設）
募集人数	1名
応募資格等	次のいずれの要件も満たし、且つ年齢65歳以下の健康で通勤可能な方 ①普通自動車免許取得者 ②教員免許、保育士、社会福祉士のいずれかの資格を有する者
雇用予定期間	平成31年4月1日～平成32年3月31日
賃 金	町の規定による。
休 日	土・日曜日、国民の祝日、年末年始 年次有給休暇制度あり
待 遇	①社会保険（医療保険、年金保険、介護保険<該当者のみ>） ②労働保険（雇用保険、労災保険） ③期末手当、通勤手当及び時間外勤務手当（該当者のみ）
募集期限	平成30年11月30日（金）
提出書類	次の書類を申込先まで提出してください（郵送可）。 ①履歴書（家族構成のわかるもの、本人の写真を貼付） ②教員免許状等の写し
選考方法	書類選考のうえ、後日面接日を通知します。
お申し込み お問い合わせ先	日高町役場 日高総合支所 地域住民課 福祉・保険グループ 〒055-2301 沙流郡日高町本町東3丁目299番地の1 電話 01457-6-3173

消防法令違反対象物の公表制度を 開始します。

運用開始 平成31年4月1日

建物を利用する人々が、安心して利用できるかの判断材料として、**重大な消防法令違反がある建物**をホームページ等で公表いたします。

この制度は、火災被害の軽減を図ることを目的とした火災予防条例の規定に基づくものです。

詳細については、各町（日高・平取）ホームページにて確認願います。

お問い合わせ先

日高西部消防組合

消防本部

富川消防署

平取消防署

日高支署

消防課

予防課

予防課

予防係

TEL 01456-2-1521

TEL 01456-2-1521

TEL 01457-2-2361

TEL 01457-6-2244





地震による転倒多発！ ホームタンクの確認をお願いします

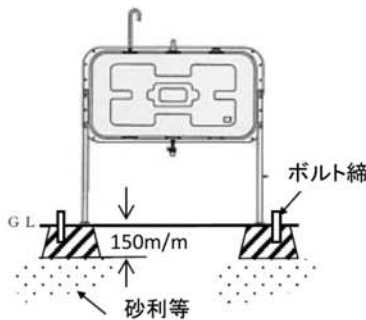


平成30年北海道胆振東部地震において、多数のホームタンクが破損・転倒する事故が発生しております。転倒したタンクのほとんどが束石等にボルト固定されていませんでした。

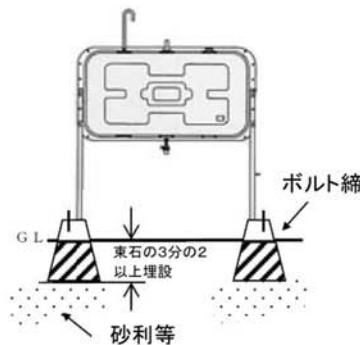
危険物が流出した場合は火災発生危険が高まるだけでなく、下水道への流入、土壌汚染等、日常生活に多大な影響を及ぼします。さらに、配管等の改修、流出した危険物の回収等、様々な経費も発生します。

暖房器具の使用が増える前にご家庭のホームタンクを確認し、事故防止に努めてください。

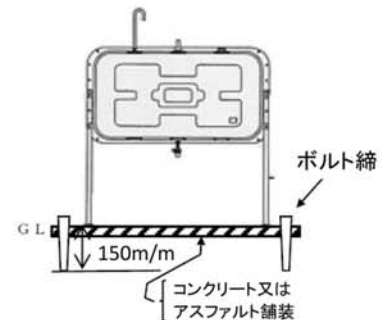
ホームタンク固定方法の例



短い束石を使用する時は束石を150m/m以上埋設し、ホームタンクと束石をボルト締めする。



長い束石を使用する時は束石の3分の2以上を埋設し、ホームタンクと束石をボルト締めする。



コンクリート又はアスファルト舗装上に設置する場合は、アンカーボルトを150m/m以上埋設し、ホームタンクにボルト締めする。



安心・安全の点検5項目

- タンク本体に錆や穴などはありませんか？
- 燃料ゲージの動きに異常はありませんか？
- ストレーナーのひび割れや配管の接続部からの漏れはありませんか？
- 燃料配管からの漏れはありませんか？
- 脚部は強固に固定されていますか？

お問い合わせは 日高西部消防組合富川消防署予防課 (電話) 01456-2-1521 まで